

luxtella

UKRASNA



**VISOKO UČINKOVITO
LED ULIČNO SVJETLO
PROIZVEDENO U SLOVENIJI**

TEHNIČKE KARAKTERISTIKE

Luxtella Ukrasne svjetiljke su tehnički oblikovane za ispunjavanje zahtjeva osvjetljavanja razreda ceste S, ME, CE s mogućnošću prilagođavanja različitim lokalnim standardima. U isto vrijeme ukrasni tip svjetiljke te šira.

Električne karakteristike

- 230V napon napajanja.
- faktor snage prilikom punog opterećenja više od 0,95.
- više od 99% učinkovitosti napajanja prilikom punog opterećenja s Philips-ovim Xitanium Led napajanjem
- Različite opcije zatamnjenja: Lumistep standardan; Dynadimmer prema zahtjevu
- 6kV standardna zaštita prenapona ili 10Kv zaštite prenapona po želji stranke.
- zaštitni razred I ili zaštitni razred II.



Priložene tablice iskazuju totalni- sistem W, svjetlosni tok LED dioda. Sistem svjetlosni toka je za svaku opciju u elumdata datotekama te je manji od Svjetlosnog toka LED 4-9% (zavisu od tipa leće).

Mechanical characteristics

- svjetiljke su izrađene od aluminija. Stil šira izrađen je od aluminija procesom vrtenja materijala.
- svjetiljke mogu biti montirane na stupu ili konzolama kao samostalni modeli.
- standardni kabel 5m, ostale dužine po željama kupca.
- konačni proizvod je anodiziran te prašno lakiran, termički je obrađen sa epoksy bojom koja omogućuje dugoročnu zaštitu u svim vremenskim uvjetima. Opcije boje: antracit siva ili po želji kupca.
- vijci su izrađeni od nehrđajućeg čelika
- sve brtve su izrađene iz silikona otpornog na ozon te UV zračenje, namijenjene za IP66 vodootpornu zaštitu.

Standardna temperatura boje je 4000K, u ponudi imamo i 3000K verziju sa otprilike 13% manjim svjetlosnim tokom. Opcije sa 6500K imaju isti svjetlosni tok kao 4000K.



XPL LED		
12 LED		
500 mA	21W (sys)	2.750 lm (LED)
600 mA	25W (sys)	3.300 lm (LED)
700 mA	29W (sys)	3.700 lm (LED)
800 mA	34W (sys)	4.150 lm (LED)
900 mA	38W (sys)	4.500 lm (LED)
1000 mA	42W (sys)	4.900 lm (LED)



Prema potrebi možemo isporučiti Luxella sa tokom napajanja do 500mA.



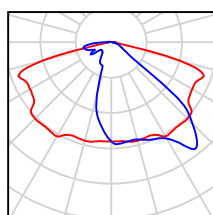
TEHNIČKE KARAKTERISTIKE

Optička svojstva

- Upotrebljavamo visoko učinkovite Cree LED diode tipa XPL, koje omogućuju dugi vijek trajanja.
- Standardno upotrebljavamo PMMA koje je 100% UV otporno, što sprječava požućivanje tijekom životne dobe rasvjetnih tijela
- Polykarbonatne leće omogućuju visoku otpornost na udarce
- Prema zahtjevu dajemo fotometrične podatke

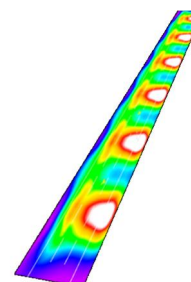
Opcija G, Fotometrični rezultati dostupni prema potrebi! Optimizirana za ME klase osvjetljivanja ceste te šire ceste

Visina stupa 7 – 12m, razmak između stupova 25 – 45m



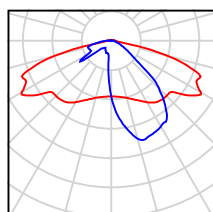
Svjetlosni tok: 28 779 lm
Ukupna snaga: 210 W
Raspored svjetiljki: jedan red, dno
Širina ceste: 10.5 m
Razmak između stupova: 37 m
Visina postavljanja: 12 m

	L_{av} (cd/m ²)	U_0	U_1	TI (%)	SR
Dobivene vrijednosti	2.04	0.58	0.72	10	0.67
Zahtijevane vrijednosti	≥2.00	≥0.40	≥0.70	≤10	≥0.50
Ispunjeno/nije ispunjeno	✓	✓	✓	✓	✓



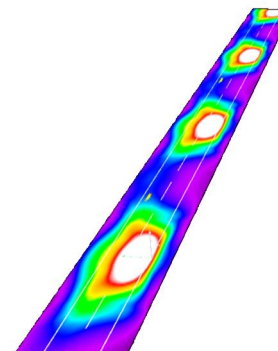
Opcija C, Fotometrični rezultati dostupni prema potrebi! Optimizirana za S klase osvijetljene ceste te uske ceste

Visina stupa 4 – 8m, razmak između stupova 25 – 45m



Svjetlosni tok: 6 957 lm
Ukupna snaga: 51 W
Raspored svjetiljki: jedan red, dno
Širina ceste: 7 m
Razmak između stupova: 58 m
Visina postavljanja: 10 m

	$E_m(R3)$ (lx)	E_m/E_{min}	L_{vmax}/L_m
Dobivene vrijednosti	9.0	3.9	0.3
Zahtijevane vrijednosti	≥9.0	≤4.0	≤0.4
Ispunjeno/nije ispunjeno	✓	✓	✓

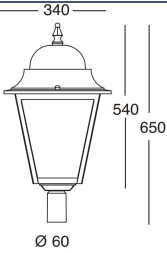
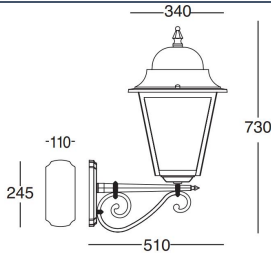


Navedeni su samo katalogski primjeri. Na konkretan upit izrađujemo fotometrične studije.

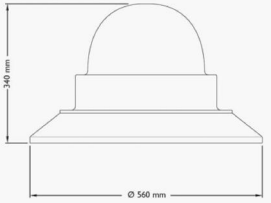
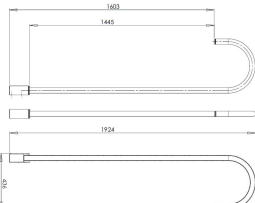


TECHNICAL DATA

Lanterna

	
Top pole	Console
Bruto težina: 5kg Neto težina: 4 kg Dimenzije ambalaže: 60 x 40 x 40 cm Dimenzije pune Euro palete: 18 kom: 80 x 120 x 200 cm	Bruto težina: 6kg Neto težina: 5 kg Dimenzije ambalaže: 60 x 40 x 40 cm Dimenzije pune Euro palete: 18 kom: 80 x 120 x 200 cm

Stil Šešira

		
Suspended kit	Console	Top pole connector
Bruto težina: 7kg Neto težina: 6 kg Dimenzije ambalaže: 60 x 60 x 40 cm Dimenzije pune Euro palete: 12 kom: 80 x 120 x 200 cm	Bruto težina: 10,1kg Neto težina: 10 kg Dimenzije ambalaže: prema dogovoru Dimenzije pune Euro palete: prema dogovoru	

Temperaturno področje rada -40° do 55°

Standardna garancija 5 godina uz mogućnost produžetka garancije

	TYPES OF FIXATION	PROTECTION CLASS	LED TYPE	NUMBER OF MODULES	OPTICS	mA	REGULATION	LENGTH OF CABLE	PROTECTION
L	L Lantern 60mm	1 protection class I	D XPL-4500K	1 1 module (12led)	C S class	50 500mA	R No regulation	NO INDICATION 0,5 meter	NO INDICATION 6kV surge protector
	A Lantern with console	2 protection class II	G XPL-4000K		G ME class	60 600mA	A Dyna dimmer	2 2 meters	P 10kV surge protector
	B "Hat" suspended					70 700mA	G Lumi step 6 h	3 3 meters	
	D "Hat" top pole					80 800mA	K Lumi step 8 h	...	
	J "Hat" with J console					90 900mA		12 12 meters	
						00 1000mA			



Proizvođač zadržava sva prava vezana za promjenu materijala korištenih u proizvodnji. Svi podatci mogu se mjenjati bez prethodne najave.

Luxtella je marka svjetla koje proizvodi :

Le-tehnika d.o.o.

Šuceva 27, 4000 Kranj, Slovenija, EUROPA

E-mail: luxtella@luxtella.com, WWW.LUXTELLA.COM; Tel: + 386 4 20 20 200, Fax: + 386 4 204 21 22

ver1; 2015